



FDGB - Bolzendurchführungen
 für Freiluft-Innenanlagen, 12, 24 und 36 kV

2-3/8

*FDGB - bolt bushings
 for outdoor-indoor use, 12, 24, and 36 kV*



FDG - Bolzendurchführungen
 für Freiluft-Innenanlagen, 24 kV

4/8

*FDG - bolt bushings
 for outdoor-indoor use, 24 kV*



FDIG - Durchsteck-Durchführungen
 für Freiluft-Innenanlagen, 12 und 24 kV

5/8

*FDIG - draw lead bushings
 for outdoor-indoor use, 12 and 24 kV*



FFGB - Durchführungen
 für Freiluft-Freiluft-Anwendungen, 36 kV

6/8

*FFGB - bushings
 for outdoor-outdoor use, 36 kV*

ohne Abbildung
not illustrated

Nennkurzzeit- und zulässige Stosskurzschlussströme
Rated short time and max peak short circuit currents

7/8

Bolzen-Durchführungen – FDGB – für Freiluft-Innenanlagen 12, 24 und 36 kV
FDGB - bolt bushings for outdoor-indoor use, 12, 24, and 36 kV



Die Durchführung kann mit den folgenden Bolzen ausgerüstet werden. Bitte geben Sie bei Ihrer Bestellung zusätzlich das entsprechende Montageset an.
 Beispiel: Für die Durchführung FDGB 20 / 630 ist die Artikelnummer 2021839 + 2037730 anzugeben.

*The bushing can take the following bolts. Please also specify in your order the corresponding mounting kit.
 Example – The article number 2021839 + 2037730 must be specified for the bushing FDGB 20 / 630.*

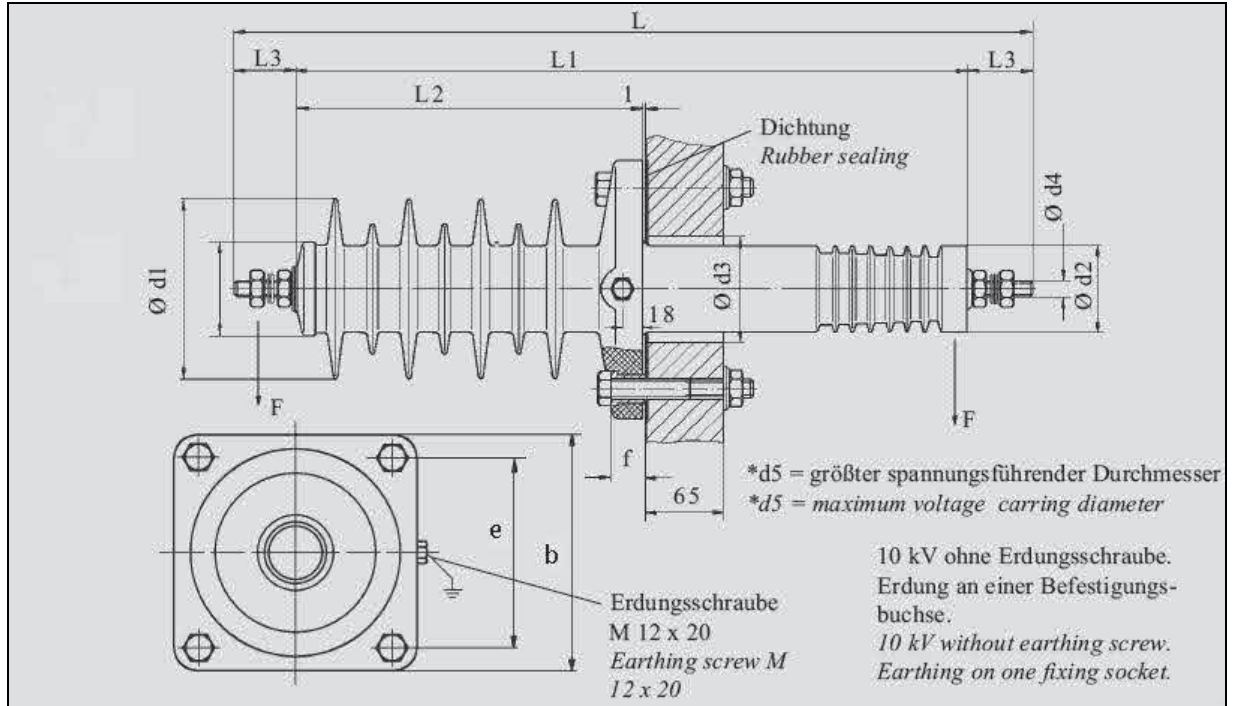
Artikel-Nr. Grundkörper	Typ	Nennspannung	zul. Betriebsspannung	Nennsteh-Wechselspannung	Nennsteh-Blitzstoßspannung	Kriechstrecke	Maß `h`	Stehwechselspannung bei `h`
Article number of body	Type	Rated voltage	Max operating voltage	Rpf withstand voltage	Rated lightning impulse	Creepage distance	Measurement `h`	Power frequency withstand
		kV	kV	kV	kV	mm	mm	mm
2021837	FDGB 10	10	12	28	75	280	96	39
2021839	FDGB 20	20	24	50	125	610	190	63
2021841	FDGB 30	30	36	70	170	280	270	78

Mechanische und elektrische Werte
Mechanical and electrical properties

Angaben zum Nennkurzzeitstrom und Stoßkurzschlussstrom befinden sich auf Seite: Kap.8-6/6.
Rated short time currents and peak short circuit currents are listed in Section 8, page 6/6.

Artikel-Nr.	Typ	zul. Betriebsspannung	Nennsteh-Wechselspannung	Kriechstrecke	Mindestwert der Kraft bei Biegung	Gewicht
Article no.	Type	Max operating voltage	Rpf withstand voltage	Creepage distance	Min bending force	Weight
		kV	kV	mm	kN	kg
2037732	FDGB 10 / 200	12	28	280	7.5	3.40
2037733	FDGB 10 / 400					4.00
2037734	FDGB 10 / 630					4.50
2019789	FDGB 10 / 800					5.00
2037728	FDGB 20 / 200	24	50	610	7.5	7.15
2037729	FDGB 20 / 400					7.70
2037730	FDGB 20 / 630					8.60
2019793	FDGB 20 / 800					9.40
2037668	FDGB 30 / 200	36	70	750	7.5	12.70
2037669	FDGB 30 / 400					13.50
2037670	FDGB 30 / 630					14.50
2037671	FDGB 30 / 800					15.55
2037672	FDGB 30 / 1000					18.00
2037673	FDGB 30 / 1250					20.00

Bolzen-Durchführungen – FDGB – für Freiluft-Innenanlagen 12, 24 und 36 kV
FDGB - bolt bushings for outdoor-indoor use, 12, 24, and 36 kV



Befestigungsarmaturen und Erdungsanschluss sind elektrisch leitend verbunden.
 Hinweise zur Montage und Erdung siehe Kapitel 1.
 Befestigung : FDGB 10 mit M12; FDGB 20 und FDGB 30 mit M16

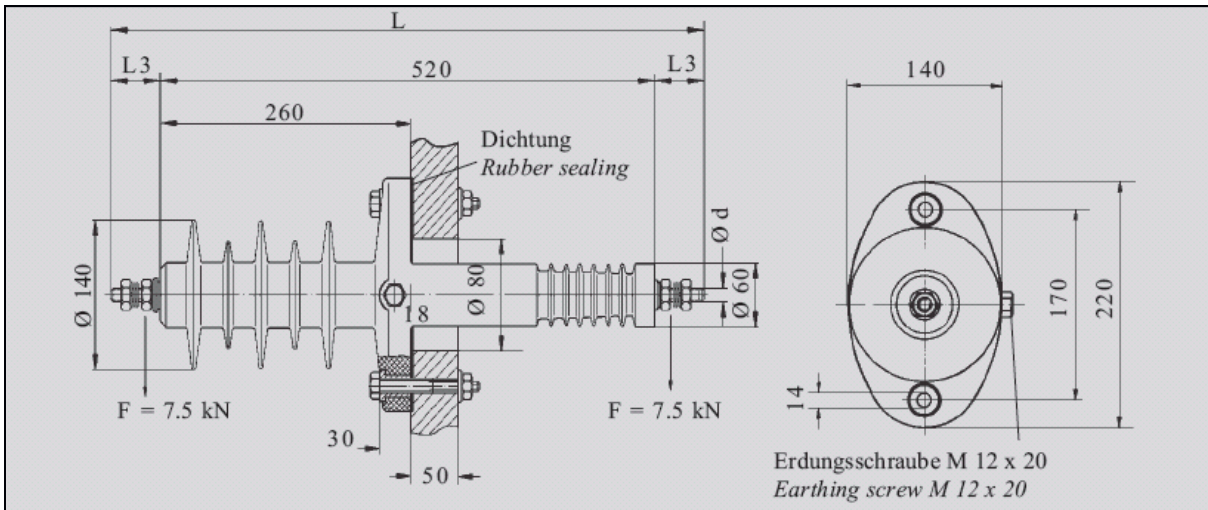


*The mounting attachments and earth connection are connected with electrical conductors.
 See Section 1 for mounting and earthing instructions.
 Fasteners: FDGB 10 with M12; FDGB 20 and FDGB 30 with M16*

Artikel-Nr.	Typ	Nennspannung	Nennstrom	Abmessungen [mm]											
Article no.	Type	Rated voltage	Rated current	Measurements [mm]											
		kV	A	L	L1	L2	L3	d1	d2	d3	d4	d5	b	e	f
2037732	FDGB 10 / 200	10	200	450	350	175	50	140	62	90	M 12	70	165	115	22
2037733	FDGB 10 / 400		400	470			60				M 16				
2037734	FDGB 10 / 630		630	490			70				M 20				
2019789	FDGB 10 / 800		800	510			80				M 24 x 2				
2037728	FDGB 20 / 200	20	200	665	565	295	50	150	70	80	M 12	80	175	125	28
2037729	FDGB 20 / 400		400	685			60				M 16				
2037730	FDGB 20 / 630		630	705			70				M 20				
2019793	FDGB 20 / 800		800	725			80				M 24 x 2				
2037668	FDGB 30 / 200	30	200	860	760	360	50	170	100	110	M 12	110	190	140	35
2037669	FDGB 30 / 400		400	880			60				M 16				
2037670	FDGB 30 / 630		630	900			70				M 20				
2037671	FDGB 30 / 800		800	920			80				M 24 x 2				
2037672	FDGB 30 / 1000		1000	980			110				M 30 x 2				
2037673	FDGB 30 / 1250		1250	1020			130				M 33 x 2				

Bolzen-Durchführungen – FDG – für Freiluft-Innenanlagen 24 kV

FDG - bolt bushings for outdoor-indoor use, 24 kV



Befestigungsarmaturen und Erdungsanschluss sind elektrisch leitend verbunden.
 Hinweise zur Montage und Erdung siehe Kapitel 1.
 Angaben zum Nennkurzzeitstrom und Stoßkurzschlussstrom befinden sich auf Seite 8/7.

*The mounting attachments and earth connection are connected with electrical conductors.
 See Section 1 for mounting and earthing instructions. Rated short time currents and peak short circuit currents are listed on page 8/7.*



Die Durchführung kann mit den folgenden Bolzen ausgerüstet werden. Bitte geben Sie bei Ihrer Bestellung zusätzlich das entsprechende Montageset an.

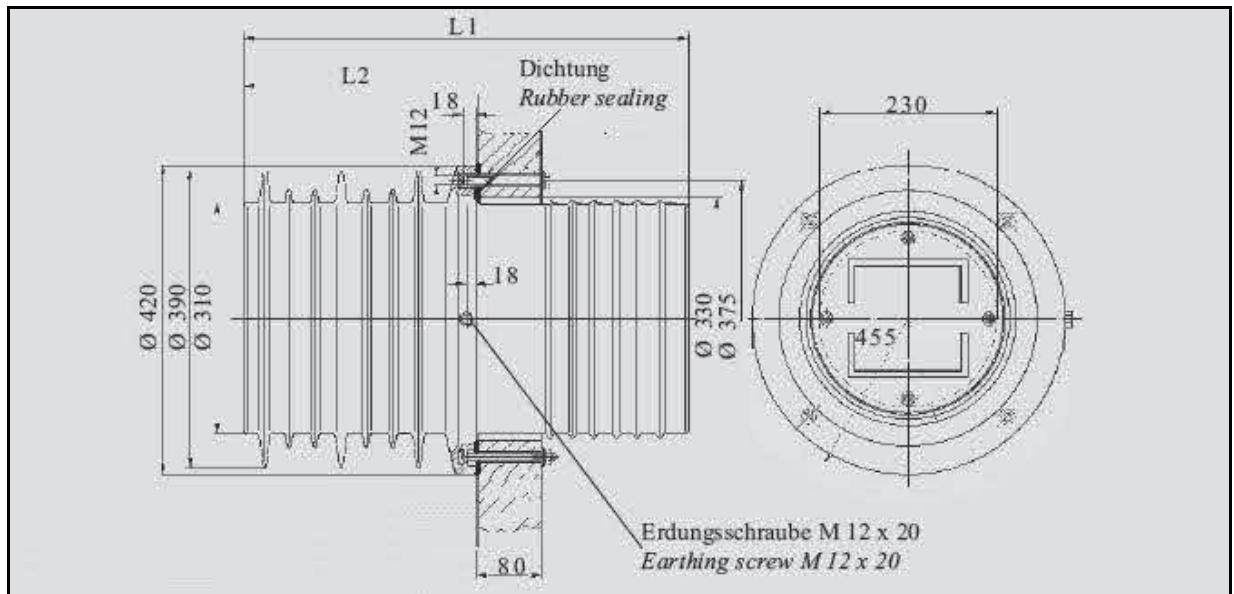
Beispiel: Für die Durchführung FDG 20 / 200 ist die Artikelnummer 2037793 + 2037736 anzugeben.

*The bushing can take the following bolts. Please also specify in your order the corresponding mounting kit.
 Example – The article number 2037793 + 2037736 must be specified for the bushing RDGB 20 / 200.*

Artikel-Nr. Grundkörper	Typ	Nennspannung	zul. Betriebsspannung	Nennsteh-Wechselspannung	Nennsteh-Blitzstoßspannung	Kriechstrecke	Maß `h`	Stehwechselspannung bei `h`
Article number of body	Type	Rated voltage	Max operating voltage	Rpf withstand voltage	Rated lightning impulse	Creepage distance	Measurement `h`	Power frequency withstand
		kV	kV	kV	kV	mm	mm	mm
2037793	FDG 20	20	24	50	125	540	200	78

Artikel-Nr.	Typ	Nennstrom	Abmessungen [mm]			Kriechstrecke	zul. Betriebsspannung	Nennsteh-Wechselspannung	Gewicht
Article no.	Type	Rated current	Measurements [mm]			Creepage distance	Max operating	Rpf withstand	Weight
		A	L1	L3	d1	mm	kV	kV	kg
2037793	FDG 20	200	630	55	M 12	540	24	50	5.13
2021836		400	640	60	M 16				5.65

Durchsteck-Durchführungen – FDIG – für Freiluft-Innenanlagen 12 und 24 kV
FDIG - draw lead bushings for outdoor-indoor use, 12 and 24 kV



Bitte geben Sie bei der Bestellung die in Ihrem Anwendungsfall vorhandene **Schienezahl** und **-abmessung** an sowie die **Art der Befestigung** (siehe Skizze). Diese Angabe wird zur Auslegung der Aluminium- bzw. Messing- Schienenhalter benötigt. Die Durchführungen sind für Schienen bis 2 x U 16 geeignet. Stromschiene und Schienenhalter sind über eine Kontaktfeder leitend verbunden. Belastbarkeit der Leiter gem. DIN 43670 oder DIN 43671. Für senkrechten Einbau kann ein **Abschlussdeckel** (Art. 2041003) aus Isolierstoff geliefert werden. Hinweise zur Erdung siehe Kapitel 1.



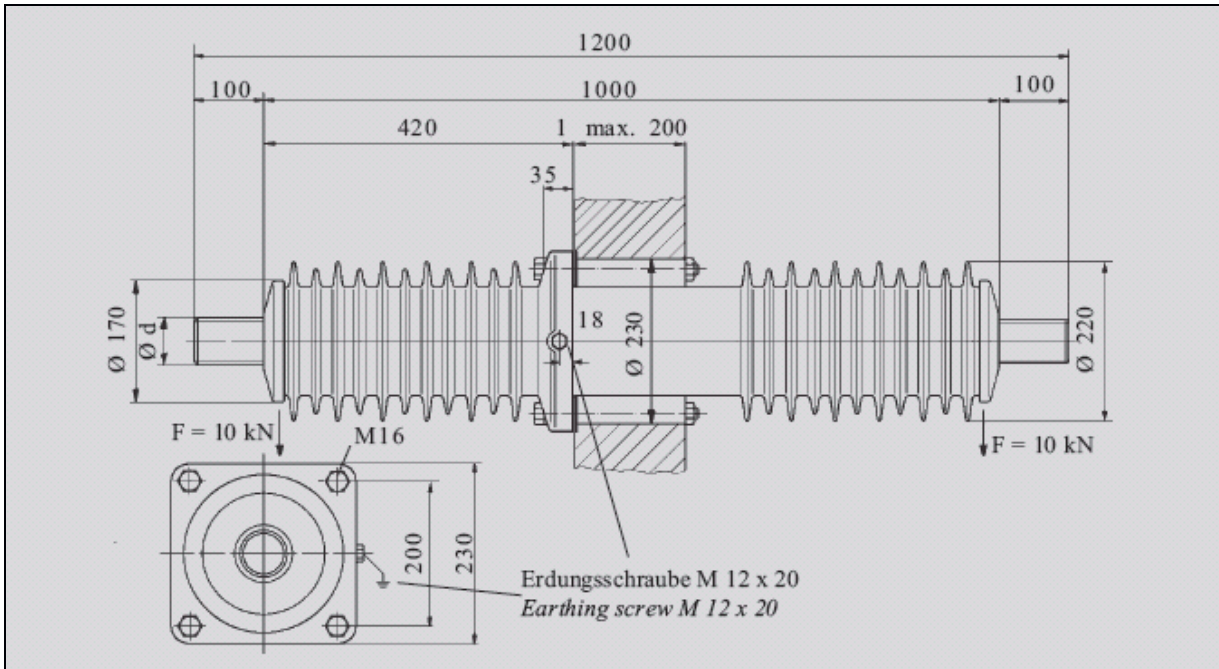
*Please specify in your order the **number and measurements of the busbars** as well as the **mounting type** for your application (see diagram). These details are needed for the correct dimensions of the aluminium or brass bar holders.*

*The bushings are suitable for bars up to 2 x U 16. The busbar and bar holders are connected via an electrically conducting contact spring. The conductors can withstand the loads defined under DIN 43670 or DIN 43671. An insulated **cover plate** (item 2041003) can be provided for vertical installations. See Section 1 for earthing instructions.*

Nennspannung	Nennstehblitzstoßspannung	Nenn-Stehwechselfspannung
Rated voltage	Rated lightning impulse withstand voltage	Rpf withstand voltage
kV	kV	kV
10	75	28
20	125	50

Artikel-Nr.	Typ	zul. Betriebsspannung	Abmessungen [mm]		Kriechstrecke	Mindestwert der Kraft bei Biegung	Gewicht
Article no.	Type	Max operating voltage	Measurements [mm]		Creepage distance	Min bending force	Weight
		kV	L1	L2	mm	kN	kg
2019790	FDIG 10 / 230	12	400	200	430	15.0	28.5
2021833	FDIG 20 / 230	24	600	315	670	15.0	34.5

Bolzen-Durchführungen – FFGB – für Freiluft-Innenanlagen 30 kV
FFGB - bolt bushings for outdoor-indoor use, 30 kV



Hinweise zur Erdung siehe Kapitel 1.
 Angaben zum Nennkurzzeitstrom und Stosskurzschlussstrom befinden sich auf Seite 6/6.



See Section 1 for earthing instructions.
Rated short time currents and peak short circuit currents are listed on page 6/6.

Artikel-Nr. Grundkörper	Typ	Nennspannung	zul. Betriebsspannung	Nennsteh-Wechselspannung	Nennsteh-Blitzstoßspannung	Kriechstrecke	Gewicht
Article number of body	Type	Rated voltage	Max operating voltage	Rpf withstand voltage	Rated lightning impulse withstand voltage	Creepage distance	Weight
		kV	kV	kV	kV	mm	kg
2036381 *)	FFGB 30	30	36	70	170	870	37,5

*) Die Durchführung kann mit den folgenden Bolzen ausgerüstet werden. Bitte geben Sie bei Ihrer Bestellung zusätzlich das entsprechende Montageset an.
 Beispiel: Für die Durchführung FFGB 30 / 200 ist die Artikelnummer 2036381 + 2037738 anzugeben.

*) *The bushing can take the following bolts. Please also specify in your order the corresponding mounting kit.*
Example – The article number 2036381 + 2037738 must be specified for the bushing FFGB 30 / 200.

Position/Article	2037738	2037739	2037740	2037741	2037742	2037743	2037744	2037745	2037746	2037747	2037748	
Ampere	200	400	630	800	1000	1250	1600	2000	2500	3000	4000	
d	mm	M 12	M 16	M 20	M 24 x 2	M 30 x 2	M 33 x 2	M 36 x 3	M 42 x 3	M 46 x 3	M 48 x 3	M 64 x 4
Gewicht /	kg	1.2	2.2	3.3	4.8	7.5	9.1	10.8	14.7	17.7	19.3	34.3
Weight												

Nennkurzzeit- und zulässige Stosskurzschlussströme
Rated short time and max peak short circuit currents

Nennstrom	Nenn-Kurzzeitstrom 1s *)	Zul.Stosskurzschlussstrom bei Anschluss von	
		Max peak short circuit current with connected	
Rated current	Rated short-time current 1s *)	Cu-Leiter	Al-Leiter
		Cu conductor	Al conductor
A	kA	kA	kA
200	9,5	24	18
400	18	40	30
630	28	60	45
800	42	80	60
1000	67	90	65
1250	81	100	75

*) Der zulässige Kurzzeitstrom bei Belastungszeiten "t" zwischen 1s und 4s ist das $1/\sqrt{t}$ - fache des Nennkurzzeitstromes.

*) *The maximum short time current during a load time "t" of 1–4 s is the rated short time current multiplied by $1/\sqrt{t}$.*

Ihre Notizen:

Your notes