



Mittelspannungsstützer für Innenanlagen,
zylindrisch, 12, 24 und 36 kV
*Medium voltage insulators for indoor use,
cylindrical, 12, 24 and 36 kV*

2-3/12



RSGA / RSGB / RSGC – MV-Stützer für Innenanlagen,
konisch, 12, 24 und 36 kV
*RSGA / RSGB / RSGC – MV insulators for indoor use,
conical, 12, 24 and 36 kV*

4-5/12



RSGD / RSGE - Mittelspannungsstützer für Innenanlagen,
zylindrisch, 12, 24 und 36 kV
*RSGD / RSGE - Medium voltage insulators for indoor use,
cylindrical, 12, 24 and 36 kV*

6-7/12



RSG - Stützer für Innenanlagen, konisch, 52 - 72,5 kV
RSG - Insulators for indoor use, conical, 52 - 72.5 kV

8-9/12



RSG - Stützer für Innenanlagen, 123 kV
RSG - Insulators for indoor use, 123 kV

10-11/12

Mittel-Spannungsstützer für Innenanlagen, zylindrisch, 12, 24 und 36 kV
Medium voltage insulators for indoor use, cylindrical, 12, 24 and 36 kV



Nennspannung	Nennstehblitzstoßspannung
Rated voltage	Rated lightning impulse withstand voltage
kV	kV
10 S	60
10 N	75
20 S	95
20 N	125
30 N	170

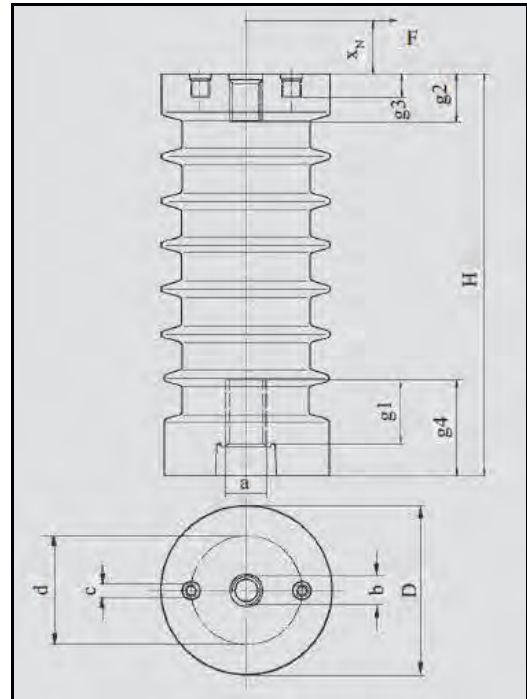
Mechanische und elektrische Werte
Mechanical and electrical properties

Artikel-Nr.	Typ	Bezeichnung	zul. Betriebsspannung	Nennsteh-Wechselspannung	Kriechstrecke	Normwert*	Nennwert	Gewicht
						Biegung min.*	Zug-Bruchlast	
Article no.	Type	Designation	Max operating voltage	R.p.f. withstand voltage	Creepage distance	Standard value*	Rated	Weight
			kV	kV	mm	N	kN	
2043554	JO6-60	A 10 S	12	28	135	6000	20.0	0.42
2038516	JO10-60	CB 10 S			120	10000	20.0	0.68
2019479	JO16-60	CC 10 S			130	12500	20.0	1.06
2043556	JO4-75	A 10 N			190	4000	15.0	0.45
2043862	JO4-75	CA 10 N			160	4000	20.0	0.52
2040200	JO8-75	CB 10 N			185	8000	30.0	0.95
2043600	JO6-95	CA 20 S	24	50	250	6000	20.0	1.00
2043981	JO4-125	CA 20 N			340	4000	20.0	1.20
2043776	JO4-125	CA 20 N			300	4000	20.0	1.10
2043551	JO4-125	CA 20 N / H = 225			315	4000	20.0	1,25
2043559	JO8-125	CB 20 N			300	8000	30.0	1.80
2040946	JO4-170	CA 30 N	36	70	455	4000	20.0	2.00
2044113	JO4-170	CA 30 N / H = 325			480	4000	20.0	2.30
2040948	JO8-170	CB 30 N			460	6000	30.0	3.40

*) In Anlehnung an die Berechnung nach ICE 60273

*) Returned by the calculations under ICE 60273

Mittel-Spannungsstützer für Innenanlagen, zylindrisch, 12, 24 und 36 kV
Medium voltage insulators for indoor use, cylindrical, 12, 24 and 36 kV



Die Kopfarmaturen sind elektrisch leitend verbunden.
The head fittings are connected with electrical conductors.

Artikel-Nr.	Typ	Bezeichnung	Nennspannung	Gruppe	Abmessungen [mm]										Rippenzahl										
Article no.	Type	Designation	Rated voltage	Group	Measurements (mm)										No. of ribs										
			kV		H	D	a	b	c	d	g1	g2	g3	g4											
2043554	JO6-60	A 10 S	10	A	95	62	M 16	M 10	--	--	25	15	--	35	2										
2038516	JO10-60	CB 10 S		B		72										M 16	--	--	35	25	--	42	2		
2019479	JO16-60	CC 10 S		C		91	M 20				35				2										
2043556	JO4-75	A 10 N		130	A	52	M 16	M 10	M 6	36	30	20	10	45	5										
2043862	JO4-75	CA 10 N				56																			4
2040200	JO8-75	CB 10 N				B										76	M 20	M 16	M 10	46	35	25	12	50	
2043600	JO6-95	CA 20 S	20	A	175	70	M 16	M 10	M 6	36	35	20	10	50	15	9	6								
2043981	JO4-125	CA 20 N			210	75																			8
2043776	JO4-125	CA 20 N			225	70																			
2043551	JO4-125	CA 20 N / H = 225																			15	9			
2043559	JO8-125	CB 20 N			B	210									85	M 20		M 16	M 10	46	35	25	12	50	
2040946	JO4-170	CA 30 N			30	A									300	80		M 16	M 10	M 6	36	35	15	9	50
2044113	JO4-170	CA 30 N / H = 325	325																						
2040948	JO8-170	CB 30 N	B	300			95	M 24	M 16	M 10	46	45	30	12	60										

RSG - Mittel-Spannungsstützer für Innenanlagen, konisch, 12, 24 u. 36 kV
RSG - Medium voltage insulators for indoor use, conical, 12, 24 and 36 kV



Nennspannung	Nennstehblitzstoßspannung
Rated voltage	Rated lightning impulse withstand voltage
kV	kV
10 S	60
10 N	75
20 S	95
20 N	125
30 N	170

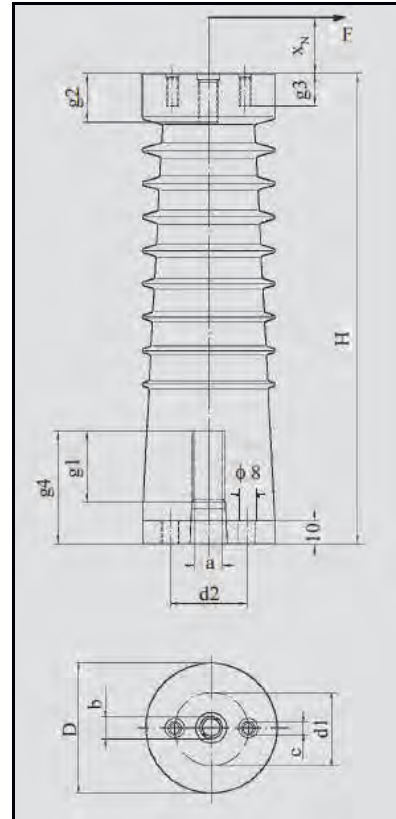
Mechanische und elektrische Werte
Mechanical and electrical properties

Artikel-Nr.	Typ	Bezeichnung	zul. Betriebs- spannung	Nennsteh- Wechselspannung	Kriech- strecke	Normwert* Biegung min.*	Nennwert Zug-Bruchlast*	Gewicht
Article no.	Type	Designation	Max operating voltage	Rpf withstand voltage	Creepage distance	Standard value* Bending force min.*	Rated Tensile breaking force	Weight
			kV	kV	mm	N	kN	kg
2043612	JO6-75	RSGA 10 N	12	28	170	6000	20	0.58
2043861	JO10-75	RSGB 10 N				10000	30	0.93
2040822	JO16-75	RSGC 10 N				16000	40	1.70
2043899	JO6-125	RSGA 20 N	24	50	275	6000	20	1.10
2043779	JO10-125	RSGB 20 N				10000	30	2.07
2043628	JO16-125	RSGC 20 N				16000	40	3.15
2019529	JO6-170	RSGA 30 N	36	70	385	6000	20	2.16
2044111	JO10-170	RSGB 30 N				10000	30	3.55
2019531	JO16-170	RSGC 30 N				16000	40	5.28

*) In Anlehnung an die Berechnung nach ICE 60273

*) Returned by the calculations under ICE 60273

RSG - Mittel-Spannungsstützer für Innenanlagen, konisch, 12, 24 u. 36 kV
RSG - Medium voltage insulators for indoor use, conical, 12, 24 and 36 kV



Die Kopfarmaturen sind elektrisch leitend verbunden.
The head fittings are connected with electrical conductors.

Artikel-Nr.	Typ	Bezeichnung	Nennspannung	Gruppe	Abmessungen [mm]										
Article no.	Type	Designation	Rated voltage	Group	Measurements (mm)										
			kV		H	D	a	b	c	d1	d2	g1	g2	g3	g4
2043612	JO6-75	RSGA 10 N	10	A	130	60	M16	M10	M6	36	38	30	20	10	45
2043861	JO10-75	RSGB 10 N		B		75	M20	M16	M10	46	45	30	30	12	
2040822	JO16-75	RSGC 10 N		C		100				66	55				
2043899	JO6-125	RSGA 20 N	20	A	210	65	M16	M10	M6	36	38	30	20	10	45
2043779	JO10-125	RSGB 20 N		B		85	M20	M16	M10	46	55	40	30	12	55
2043628	JO16-125	RSGC 20 N		C		105	M24	M16	M10	66	60	60	30	12	75
2019529	JO6-170	RSGA 30 N	30	A	300	75	M16	M10	M6	36	38	30	20	10	90
2044111	JO10-170	RSGB 30 N		B		95	M24	M16	M10	46	55	40	30	12	75
2019531	JO16-170	RSGC 30 N		C		115				66	60	60	30	12	95

RSG - Mittel-Spannungsstützer für Innenanlagen, zylindrisch, 12, 24 und 36 kV
RSG - Medium voltage insulators for indoor use, cylindrical, 12, 24 and 36 kV

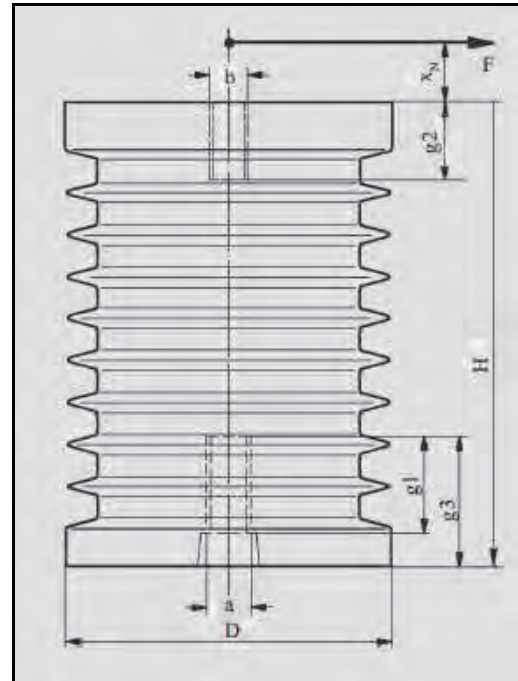


Nennspannung	Nennstehblitzstoßspannung
Rated voltage	Rated lightning impulse withstand voltage
kV	kV
10 N	75
20 S	95
20 N	125
30 S	145
30 N	170

Mechanische und elektrische Werte
Mechanical and electrical properties

Artikel-Nr.	Typ	Bezeichnung	zul. Betriebs- spannung	Nennsteh- Wechselspannung	Kriech- strecke	Normwert*	Nennwert	Gewicht
						Biegung min.*	Zug-Bruchlast	
Article no.	Type	Designation	Max operating voltage	Rpf withstand voltage	Creepage distance	Standard value*	Rated	Weight
			kV	kV	mm	N	kN	kg
2043629	JO25-75	RSGD 10 N	12	28	235	25000	50.0	3.37
2021466	JO25-95	RSGD 20 S	24	50	310	20000		4,5
2044005	JO25-125	RSGD 20 N	24	50	390	25000		5.27
2019532	JO25-145	RSGD 30 S	36	70	520	24000		6,95
2019533	JO25-170	RSGD 30 N	36	70	560	25000		7.42
2019525	JO25-125	RSGE 20 N	24	50	390	30000	60	6,85

RSG - Mittel-Spannungsstützer für Innenanlagen, zylindrisch, 12, 24 und 36 kV
RSG - Medium voltage insulators for indoor use, cylindrical, 12, 24 and 36 kV



Für die Befestigung der Stützer sind Schrauben der Qualität 8.8 zu verwenden, die die angegebene Mindestgewindetiefe ausnutzen.

8.8 grade steel screws engaging in the specified minimum thread depth must be used to secure the insulators.

Artikel-Nr.	Typ	Bezeichnung	Nennspannung	Gruppe	Abmessungen [mm]							
Article no.	Type	Designation	Rated voltage	Group	Measurements (mm)							
			kV		H	D	a	b	g1	g2	g3	
2043629	JO25-75	RSGD 10 N	10	D	130	145	M20	M16	30	30	45	
2021466	JO25-95	RSGD 20 S	20	D	180		M24		45	35		60
2044005	JO25-125	RSGD 20 N	20	D	210				60		80	
2019532	JO25-145	RSGD 30 S	30	D	280				45			
2019533	JO25-170	RSGD 30 N	30	D	300							
2019525	JO25-125	RSGE 20 N	20	E	210	165	M24	M16	45	35	60	

RSG - Stützer für Innenanlagen, konisch, 52 und 72,5 kV
RSG - Insulators for indoor use, conical, 52 and 72.5 kV



Nennspannung	Nennstehblitzstoßspannung
Rated voltage	Rated lightning impulse withstand voltage
kV	kV
45 S	190
45	250
60 / 72,5	325

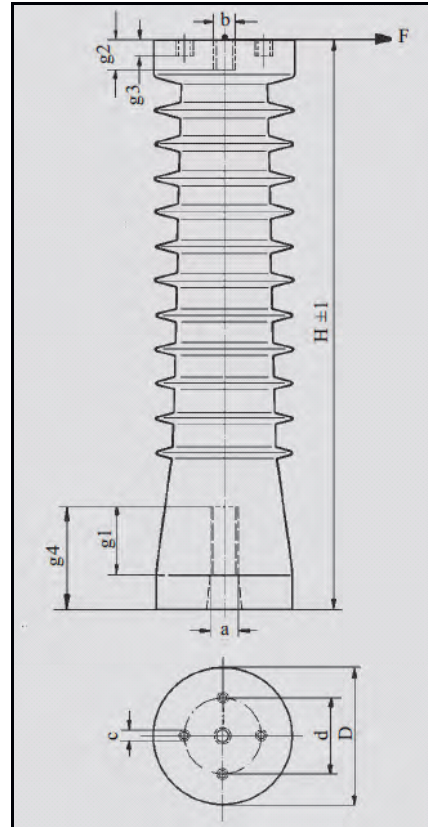
Mechanische und elektrische Werte
Mechanical and electrical properties

Artikel-Nr.	Typ	Bezeichnung	zul. Betriebsspannung	Nennsteh-Wechselspannung	Kriechstrecke	Normwert	Nennwert	Gewicht
						Standard value	Rated	
Article no.	Type	Designation	Max operating voltage	Rpf withstand voltage	Creepage distance	Biegung min. min bending force	Zug-Bruchlast tensile breaking force	Weight
			kV	kV	mm	N	kN	kg
2019589	J08-170	RSGA 45 S	52	95	530	8000	20.0	3,6
2019588	J08-250	RSG 45			820	8000	30.0	7,1
2019590	J08-325	RSG 60	72.5	140	1020	8000	30.0	8.4
2019591	J06-325	RSG 72.5			1650	6000		14.1

*) In Anlehnung an die Berechnung nach ICE 60273

*) Returned by the calculations under ICE 60273

RSG - Stützer für Innenanlagen, konisch, 52 und 72,5 kV
RSG - Insulators for indoor use, conical, 52 and 72.5 kV



Die Kopfarmaturen sind elektrisch leitend verbunden.
The head fittings are connected with electrical conductors.

Artikel-Nr.	Typ	Bezeichnung	Nennspannung	Abmessungen [mm]									
Article no.	Type	Designation	Rated voltage	Measurements (mm)									
			kV	H	D	a	b	c	d	g1	g2	g3	g4
2019589	JO8-170	RSGA 45 S	45	410	87	M 16	M 10	M 6*	36*	35	20	10	95
2019588	JO8-250	RSG 45		500	120	M 24	M 16	M 12	66	60	35	15	90
2019590	JO8-325	RSG 60	60	620	120								700
2019591	JO6-325	RSG 72.5											

*) RSGA 45 S - 2 Kopfarmaturen auf Teilkreis 36
 *) RSGA 45 S: two head fittings on 36 mm pitch circle

RSG - Stützer für Innenanlagen, 123 kV
RSG - Insulators for indoor use, 123 kV



Nennspannung	Nennstehblitzstoßspannung
Rated voltage	Rated lightning impulse withstand voltage
kV	kV
110 S	450
110 N	550

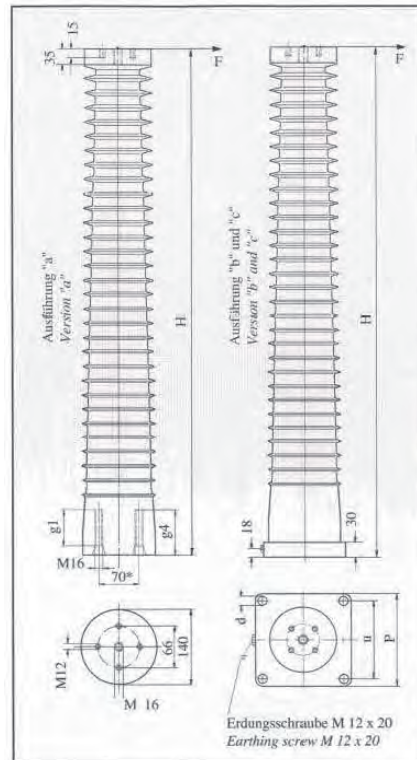
Mechanische und elektrische Werte
Mechanical and electrical properties

Artikel-Nr.	Typ	Bezeichnung	zul. Betriebsspannung	Nennsteh-Wechselspannung	Kriechstrecke	Normwert*	Nennwert	Gewicht
						Biegung min.*	Zug-Bruchlast	
Article no.	Type	Designation	Max operating voltage	Rpf withstand voltage	Creepage distance	Standard value*	Rated	Weight
			kV	kV	mm	N	kN	kg
2019592	JO6-450	RSG 110 S	123	230	1500	6000	30.0	20.0
2019593	JO6-450							25.0
2019594	JO6-450							26.0
2019595	JO6-550	RSG 110 N	123	230	1750	6000	30.0	22.5
2019596	JO6-550							27.5
2019597	JO6-550							28.5

*) In Anlehnung an die Berechnung nach ICE 60273

*) Returned by the calculations under ICE 60273

RSG - Stützer für Innenanlagen, 123 kV
RSG - Insulators for indoor use, 123 kV



Die Kopfarmaturen sind elektrisch leitend verbunden.
 Der Metallflansch ist braun lackiert.

*The head fittings are connected with electrical conductors.
 The metal flange has a brown varnish finish.*

Artikel-Nr.	Typ	Bezeichnung	Nennspannung	Abmessungen [mm]						Ausführung
Article no.	Type	Designation	Rated voltage	Measurements (mm)						Version
			kV	H	d	g1	g4	u	P	
2019592	JO6-450	RSG 110 S	110	940	---	60	70	---	---	a
2019593	JO6-450			970	18	---	---	130	165	b
2019594	JO6-450			---	---	165	200	c (DIN 48120)		
2019595	JO6-550	RSG 110 N	110	1070	---	60	80	---	---	a
2019596	JO6-550			1100	18	---	---	130	165	b
2019597	JO6-550			---	---	165	200	c (DIN 48120)		

Ihre Notizen:

Your notes